

【オリジナルキット】
「ロックミシンで作るラグランパーカー」
アレンジレシピ

裏フードを有効活用！

サイドポケット

使用するミシン

ロックミシン
直線ミシン

ミシンの設定は生地によってこととなりますので、必ず試し縫いをして調整してください。

材料

スパン糸／＃90（ロックミシン）：3本
シャッペスパン／＃60（直線ミシン）：1本
裏フード布：1組
熱接着テープ1cm幅：約40cm

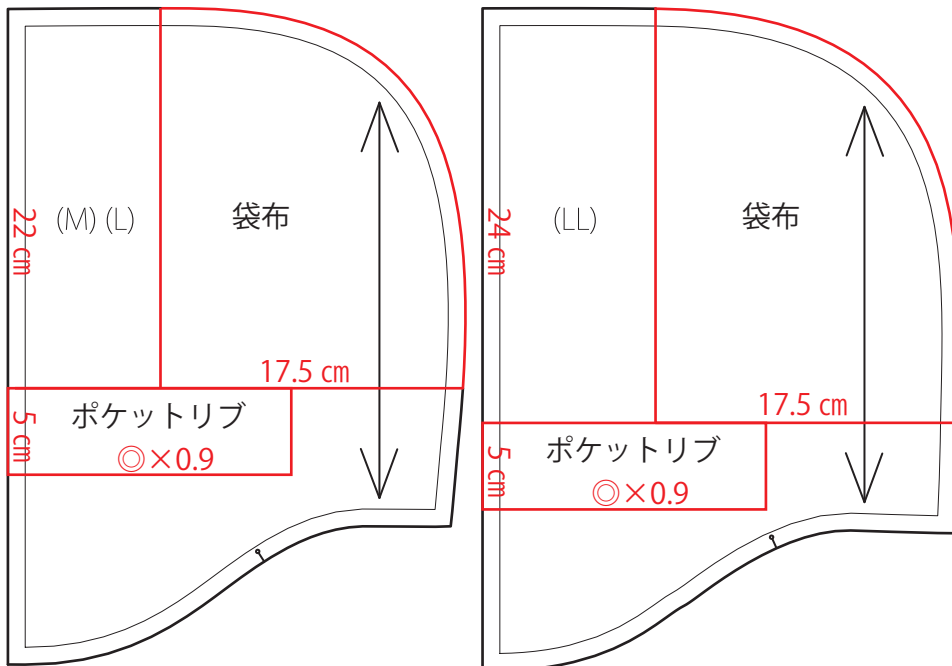


※ラグランパーカーを作り始める前にポケットをつけましょう。

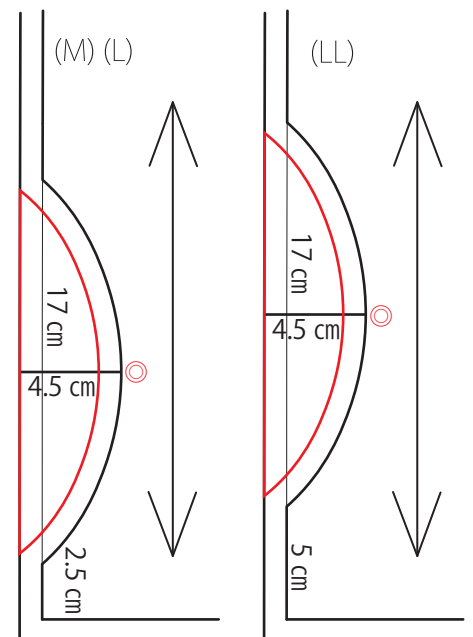
1. 図のように裏フードと前見頃を裁断する。

※型紙参照

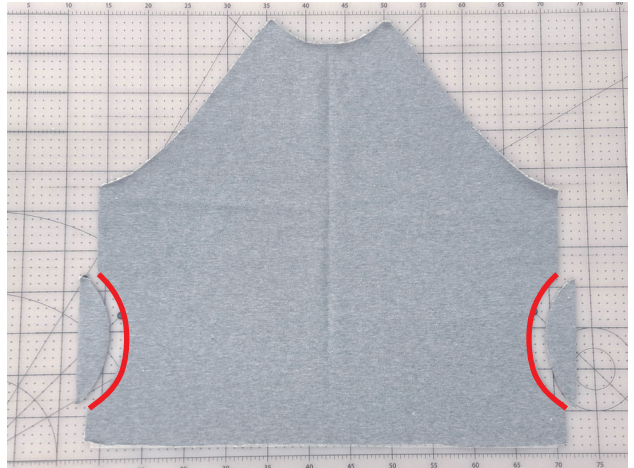
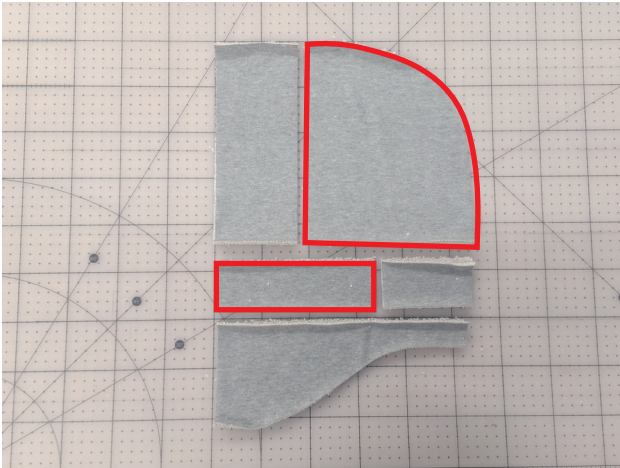
<裏フード>



<前見頃ポケット口>

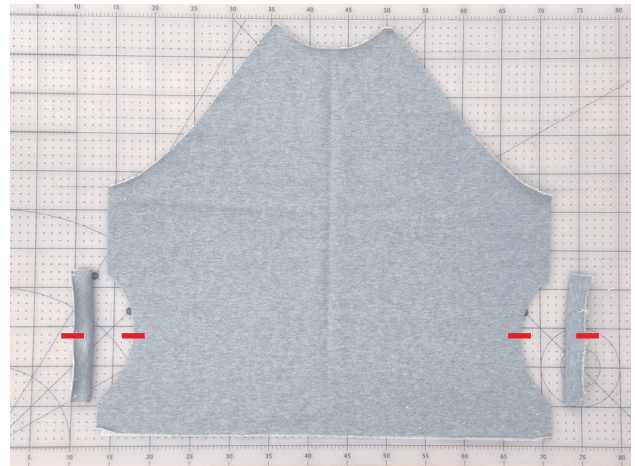


裁断するとこのような形になります。

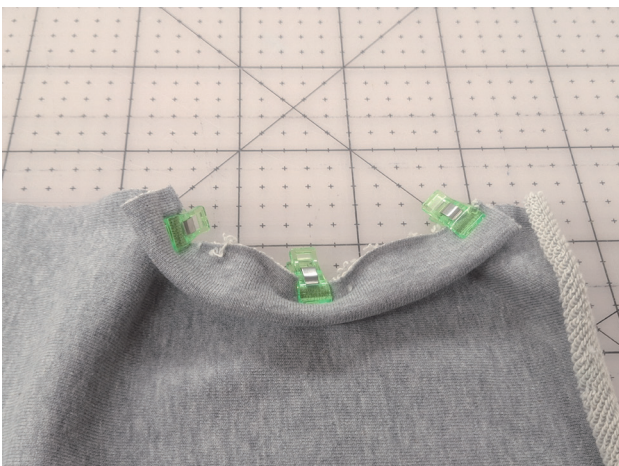


2. 伸び止めテープ貼りと印付け。

ポケット口の裏に伸び止めテープをはり、中心に印を付ける。伸び止めテープは生地端に合わせて貼る。リブは外表に半分に折り、中心に印を付ける。

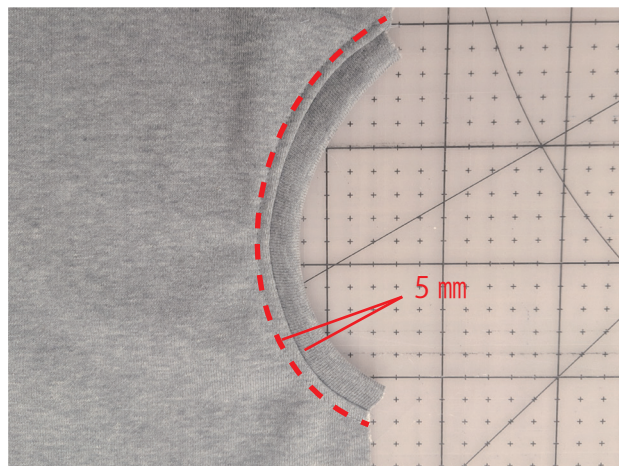


3. ポケット口にリブを縫い付ける。 2本針4本糸ロック・差動1.3・かがり幅7.5・送り目3 中心と生地端をクリップで止め、リブを上にして軽くリブを伸ばしながら縫い合わせる。 縫い代は身頃側に倒す。



4. ポケット口にステッチをかける。 直線ミシン・送り目3

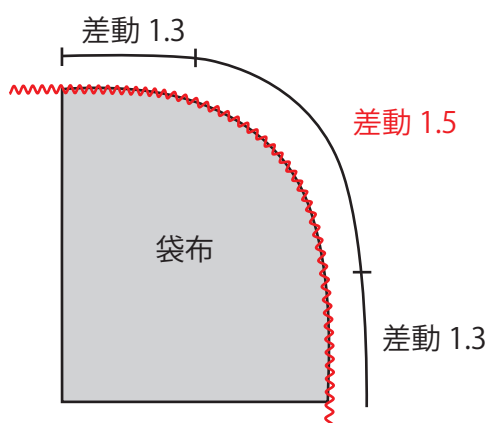
直線ミシンで、縫い目から身頃側5mmの所にステッチをかける。



5. 袋布のカーブ部分を端かがり 2本針4本糸ロック・差動1.3~1.5・かがり幅7.5・送り目3

直線部分は差動1.3、カーブがきつい部分は差動1.5でかける。

生地端を切り落とさないよう、毛羽だけを切りながら縫っていく。

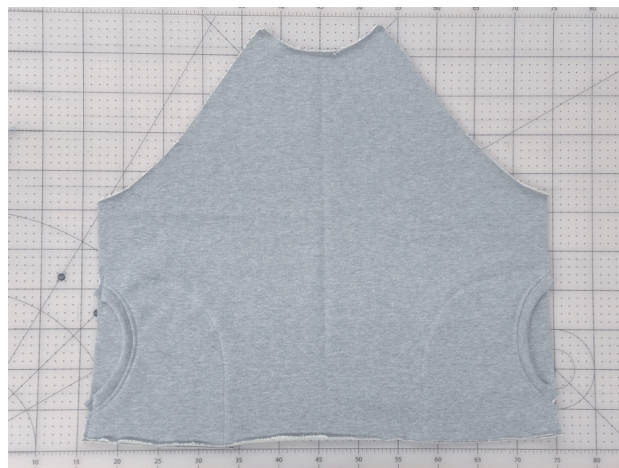
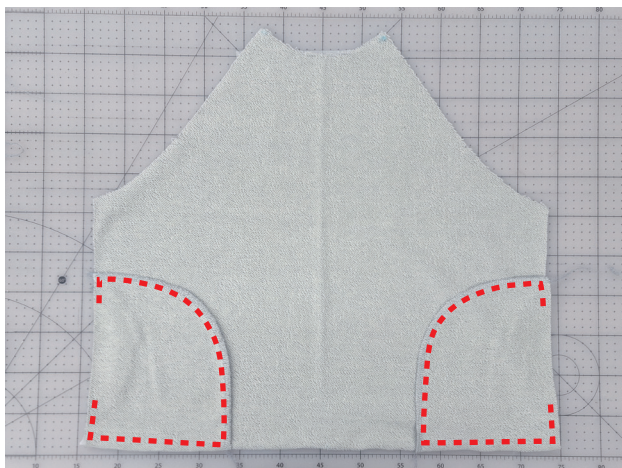


6. 袋布を縫い付ける。 直線ミシン・送り目3

写真のように前見頃裏側に袋布を配置する。

直線ミシンで脇と裾は生地端から5mmで仮止め、カーブ部分はロックミシの左針糸を目印に縫い付ける。

これでポケットが完成。



このあとは、ラグランパーカーのレシピに沿って作っていきましょう！