

baby lock

糸取物語 wave

BLS-3WJ

～早見表～

QUICK REFERENCE

1 糸かけ

はずみ車の固定……2
ルーパー糸……2
針糸……3

2 針の交換……3

3 OVERLOCK(オーバーロック)

2本針4本糸ロック……4
1本針3本糸ロック……5
標準巻きロック……6
変形巻きロック……7
1本針2本糸ロック……8・9

4 WAVELOCK(ウェーブロック)

ウェーブロック……10
巻きウェーブロック……11

5 平縫い(応用)

3本糸ロックの平縫い……12
ウェーブロックの平縫い……13

6 基本操作

縫い始め・縫い終わり……14
空環の始末……14
縫い目のほどこ方……15
カーブを縫う時のポイント……15

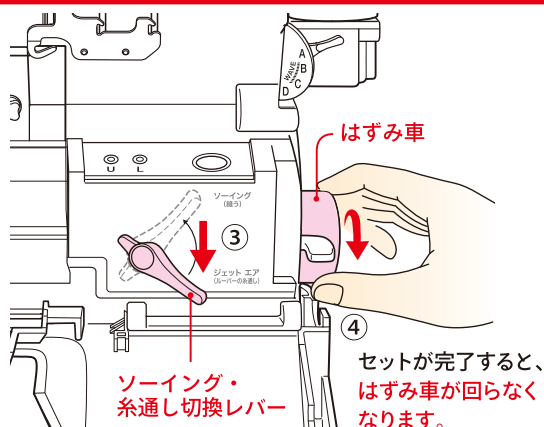
7 主な名称……16

ルーパーの糸かけには**ジェットエアスルー(ジェットエア糸通し)**を使います。
まず下記の「**はずみ車の固定**」を必ず行ってください。

また、糸かけが終わったら忘れずに「**固定の解除**」(ご使用のてびきP19参照)を行ってください。

はずみ車の固定

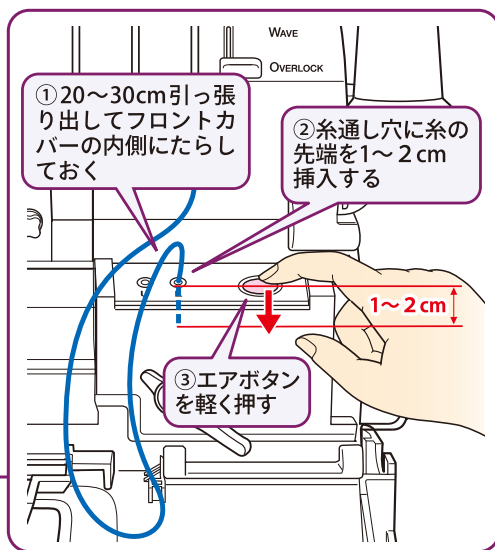
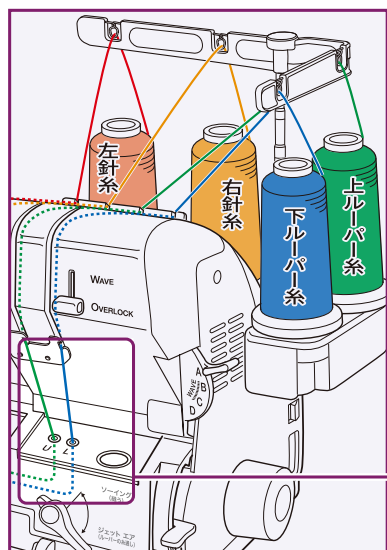
- ① 押え金を上げる。
- ② フロントカバーとメスカバーを開ける。
- ③ ソーイング・糸通し切換レバーを「ジェットエア」側へ下げる。
- ④ はずみ車をカチッと音がするまで手前に回す。



重要 糸をかける場合は必ず「**はずみ車の固定**」を行ってください。

ルーパー糸

ジェットエアスルー (ジェットエア糸通し) の使い方



ワンポイント

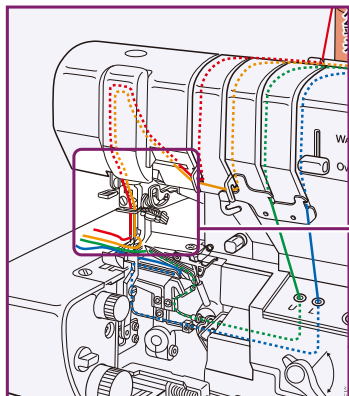
ウーリー糸などの、糸通し穴に入りにくい糸は「付属のルーパースレッダー」を利用すると便利!
※使い方はご使用のてびき6ページ参照



【付属】
ルーパースレッダー
(糸通し具兼掃除具)

針糸

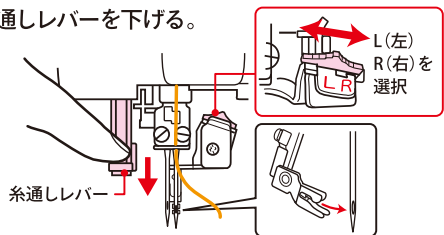
ラクスルー（自動針糸通し）の使い方



重要

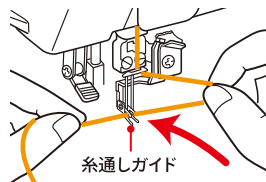
「固定の解除」
(ご使用のてびきP19参照)を
してから縫い始める。

① 糸通しレバーを下げる。

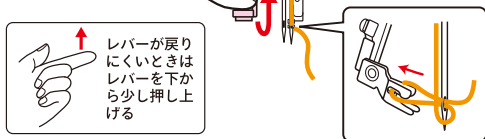


注「はずみ車の固定」をしていない状態では
糸通しレバーを絶対に動かさないでください。

② 糸通しガイドに糸を
引っ掛け、手を放す。



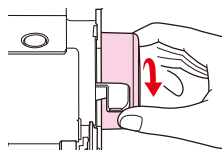
③ 糸通しレバー
をもう一度押
し下げる。



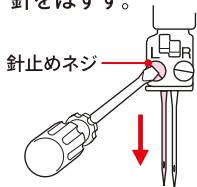
針の交換

取りはずし方

① はずみ車を回して、針を
一番上まで上げる。



② 付属のドライバーで
針止めネジをゆるめ、
針をはずす。



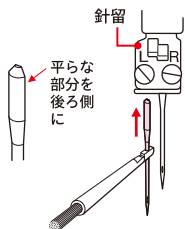
注 2本針から1本針にしたときは、
針を取りはずした後、外した針
の止めネジを必ずしめ直して
おいてください。ゆるめたまま
だと、取れてなくなってしまう
場合があります。

注 使わない糸は取り除いてください。
かけたままだと縫製中にどこかに
引っ掛かりトラブルの原因になるこ
とがあります。

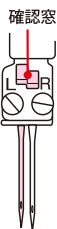
取り付け方

使用針: ORGAN NEEDLES(オルガン針) HA×1SP

① 新しい針を付属の掃除用ブラシ
に差し込み「針頭部の平らな面」
が後ろ向きになるようにして、
針留の穴の一番上まで差し込む。



② 確認窓で針が一番
奥まで差し込まれて
いることを確認して
から、針止めネジを
しめる。

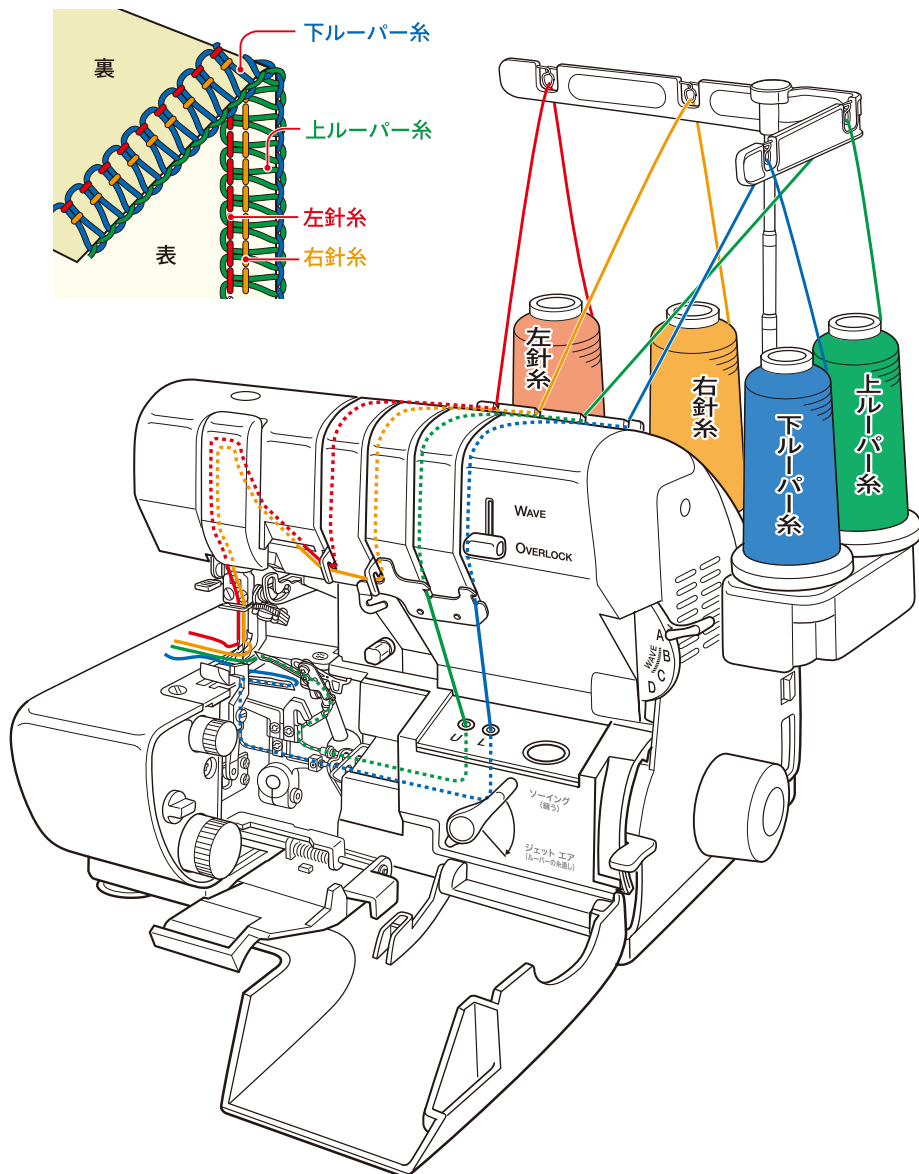


注 針の交換をする場合は必ず電源を切ってください。通電したままだとミシンが急に動くなど危険です。

2本針4本糸ロック

ニット地の縫い合わせに最適な縫い目です。

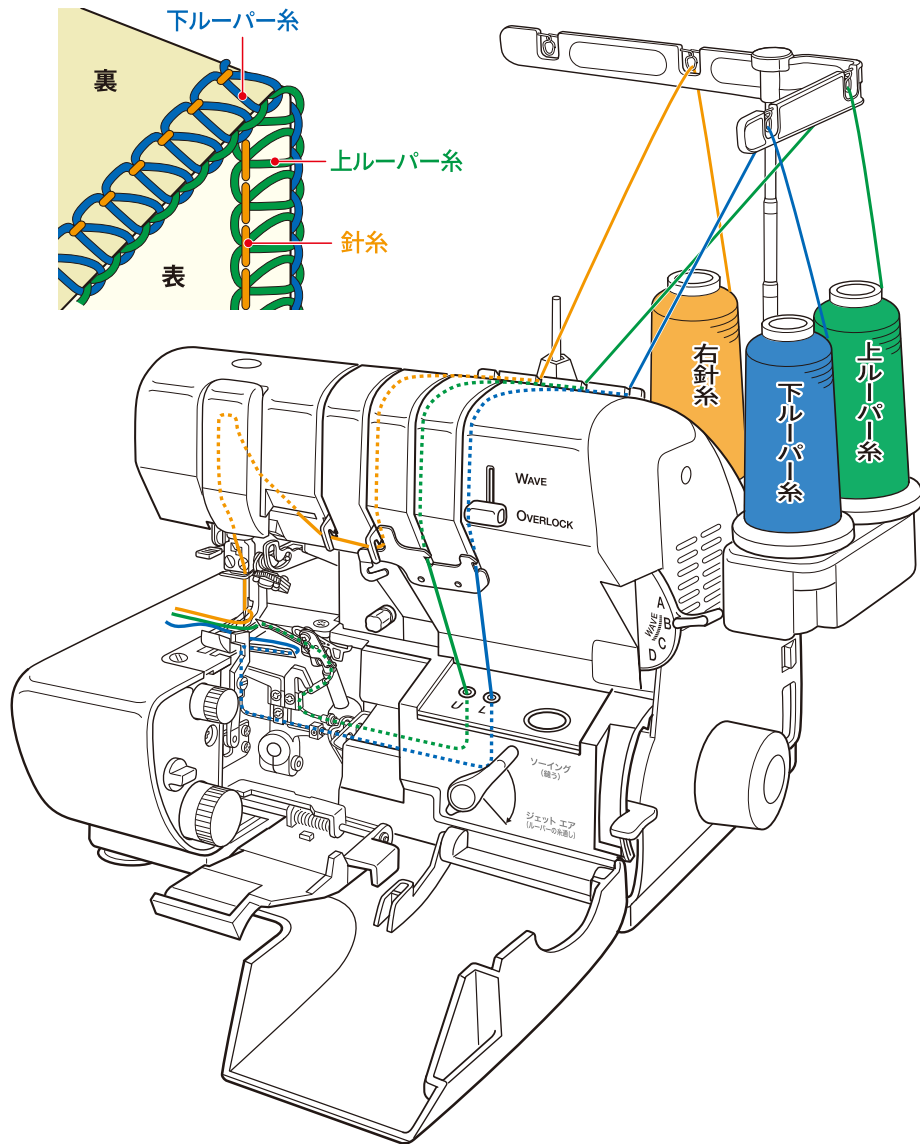
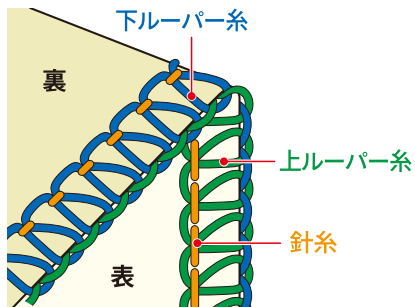
針	送り目 (縫い目長さ)	かがり幅	縫い目切換レバー	オーバーロック/ ウェーブロック切換ソマミ
2本	【普通ロック側】 2.5~3.5	5.5~7.5	A	OVERLOCK



1本針3本糸ロック

縁かがりに最適です。通常は右針を使います。

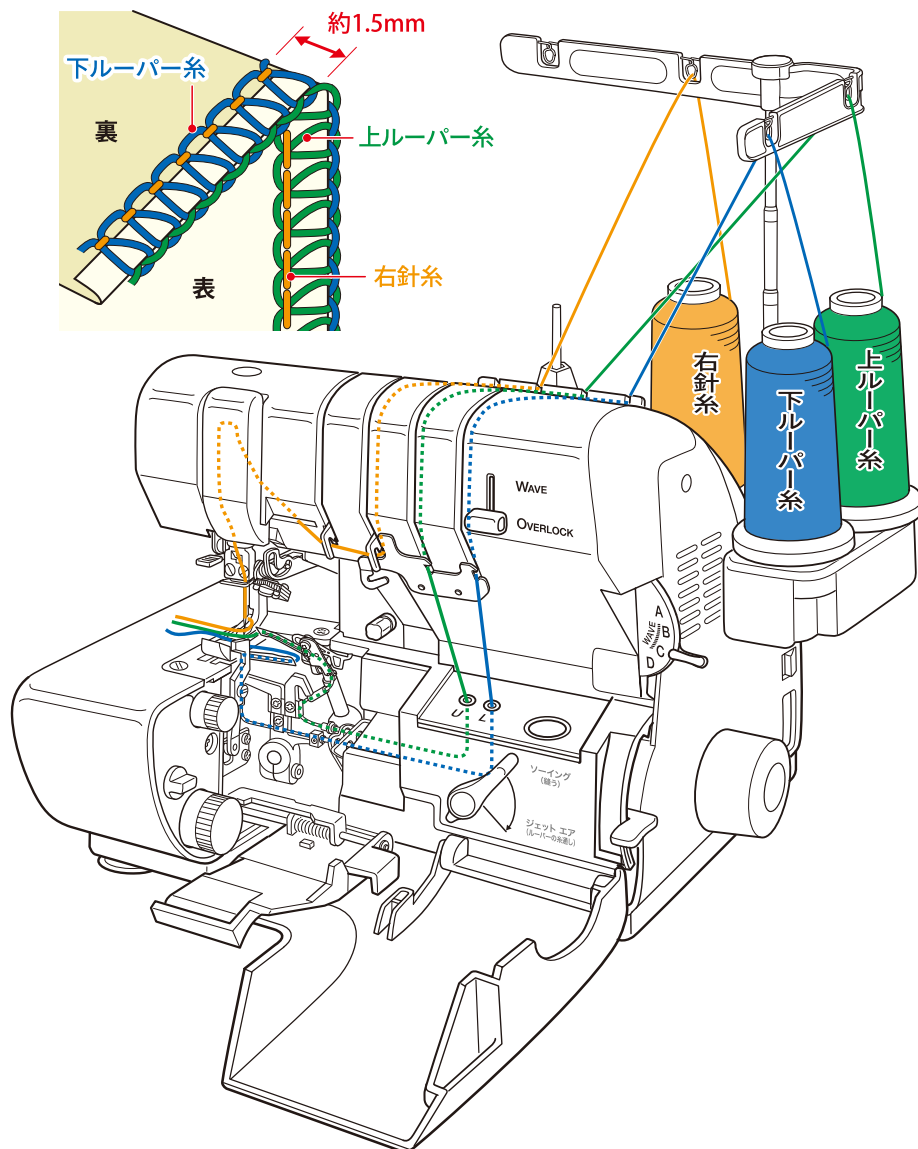
針	送り目(縫い目長さ)	かがり幅	縫い目切換レバー	オーバーロック/ ウェーブロック切換ツマミ
右針 (または 左針)	【普通ロック側】 2.5~3.5	右針3.0~5.0 (左針5.5~7.5)	B (左針の場合はA)	OVERLOCK



標準巻きロック

布端をひと折りしながら細くかかりますが、縫い目の形状は普通ロックと同じです。かがりの厚みを出さず、きれいなシルエットに仕上げることができます。オーガジーやジョーゼットなど薄地の縫い合わせや端始末に。

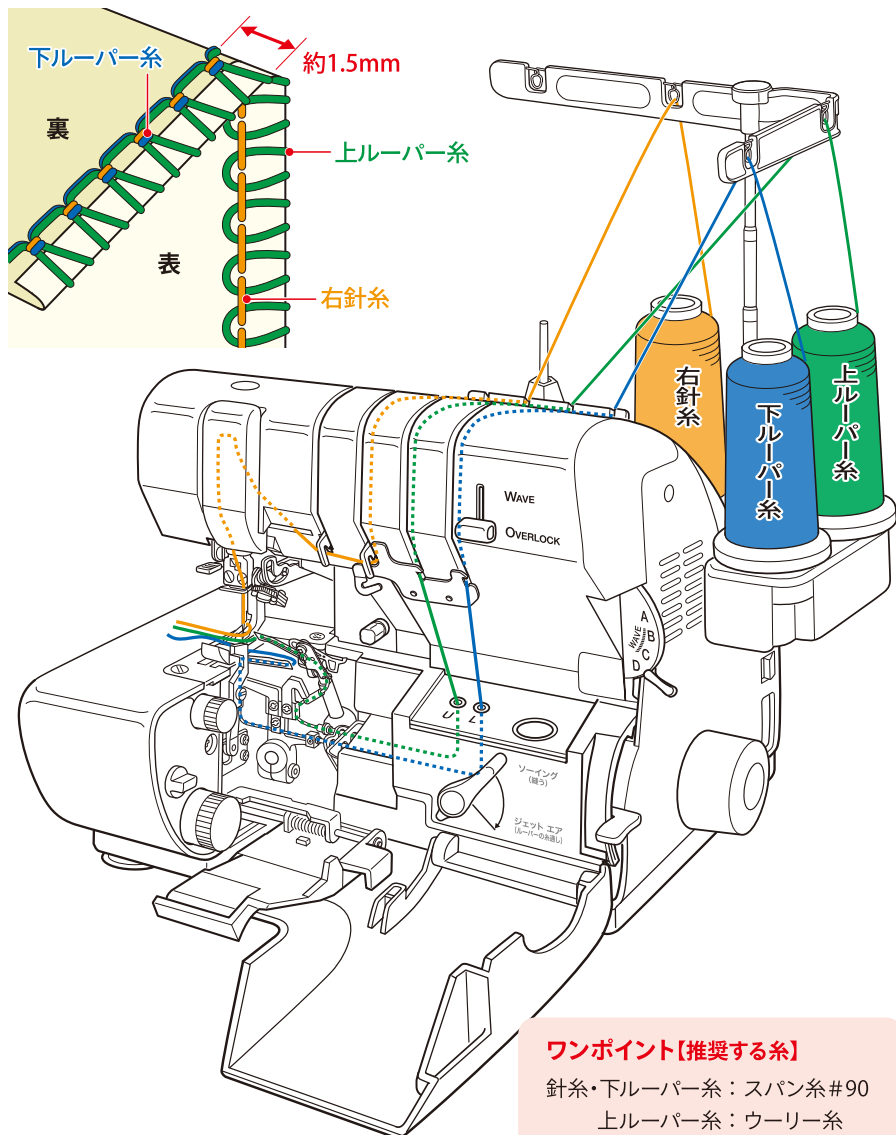
針	送り目(縫い目長さ)	かがり幅	縫い目切換レバー	オーバーロック/ ウェーブロック切換ツマミ
右針	【巻きロック】側 0.75~1.5	M	C	OVERLOCK



変形巻きロック

上ルーパー糸が、布端を裏側に巻き込みながら細かかります。既製品に多く使われている縫い目です。薄物の縁かがりやハンカチ、コサージュやフリルにも。

針	送り目 (縫い目長さ)	かがり幅	縫い目切換レバー	オーバーロック/ ウェーブロック切換ツマミ
右針	【巻きロック側】 0.75~1.5	M	D	OVERLOCK

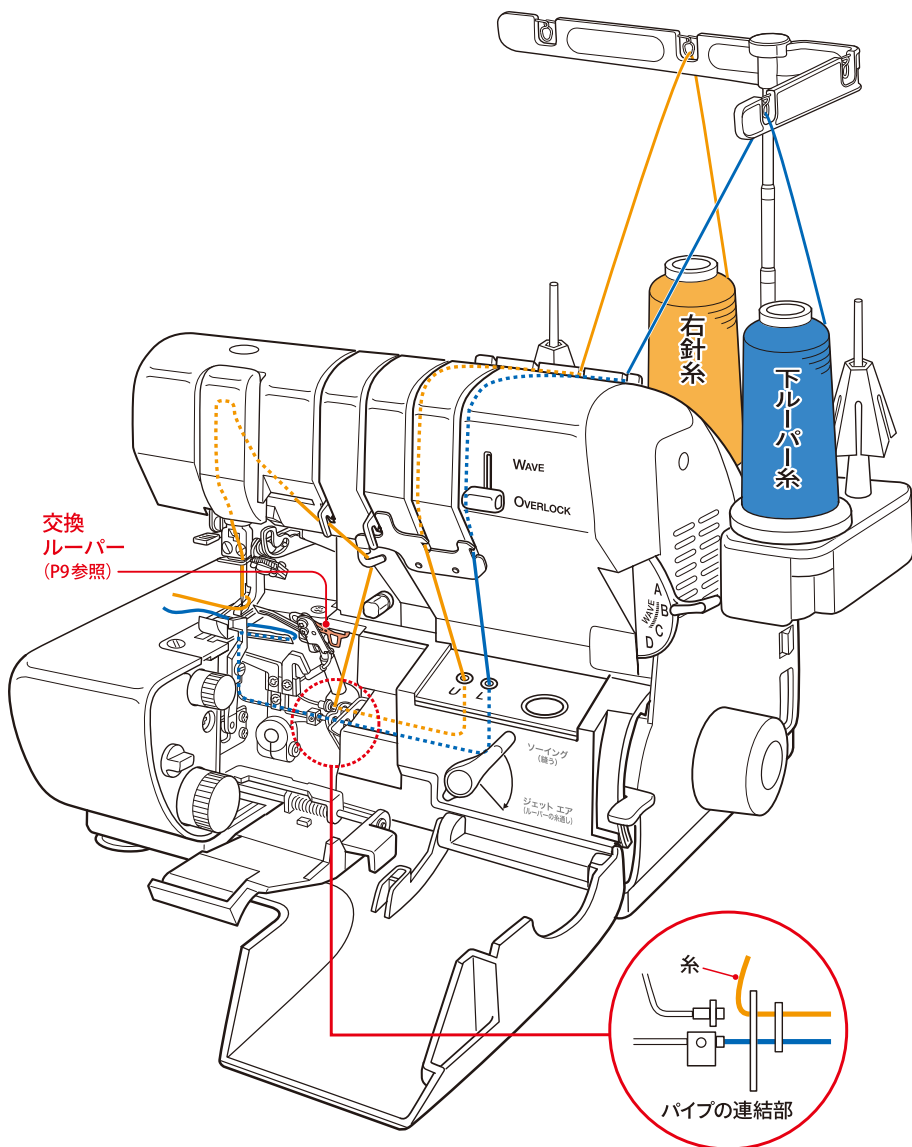


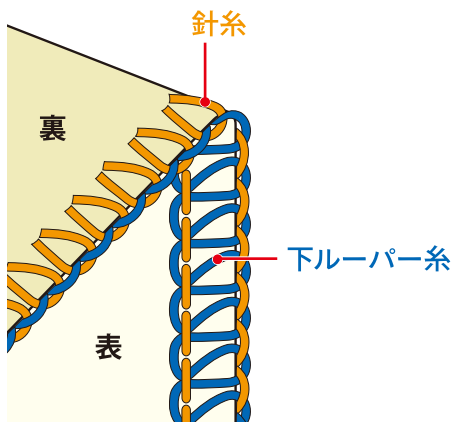
ワンポイント【推奨する糸】

針糸・下ルーパー糸：スパン糸#90
上ルーパー糸：ウーリー糸

1本針2本糸ロック

針	送り目 (縫い目長さ)	かがり幅	縫い目切換レバー	オーバーロック/ ウェーブロック切換ツマミ
右針 (または 左針)	【普通ロック】側 2.5~3.5	3.0~5.0 (左針5.5~7.5)	B (左針の場合はA)	OVERLOCK





重要 交換ルーパー

② 回転させる

上ルーパー

① 引いてから

2本糸から4・3本糸・巻きロックに切り換える場合は、必ず交換ルーパーを元の位置に戻してください。

① 引いてから

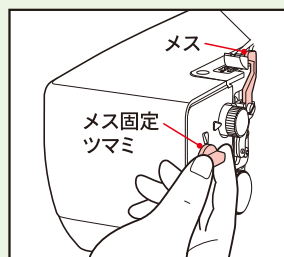
② 回転させる

重要

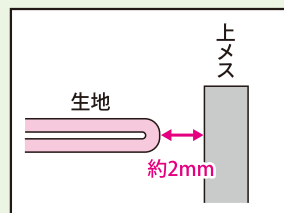
2本糸ロックはほとんどの場合は、飾り縫いで使われるため、下ルーパー糸に太い糸や飾り糸を使うと効果的です。

『代表的な縫い方』

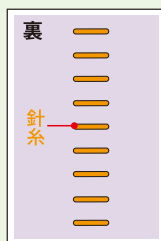
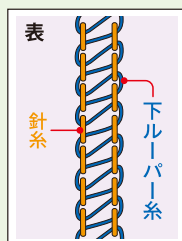
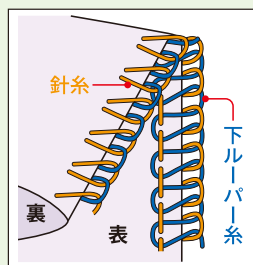
① メス固定ツマミを「LOCK (固定)」側に
にする。



② 生地を二つ折りにして、その折り山の端を固定した
メスから左側に2mmほど離して縫う。

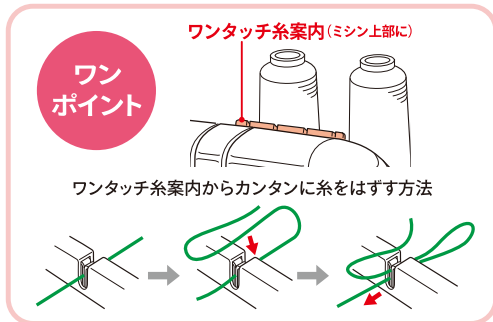
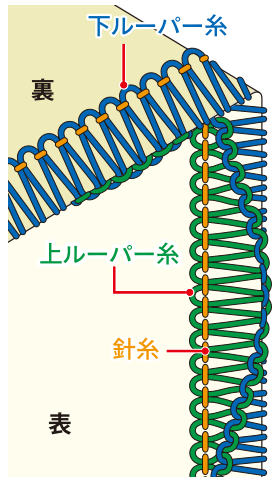


③ 縫い終わったら、生地を広げる。

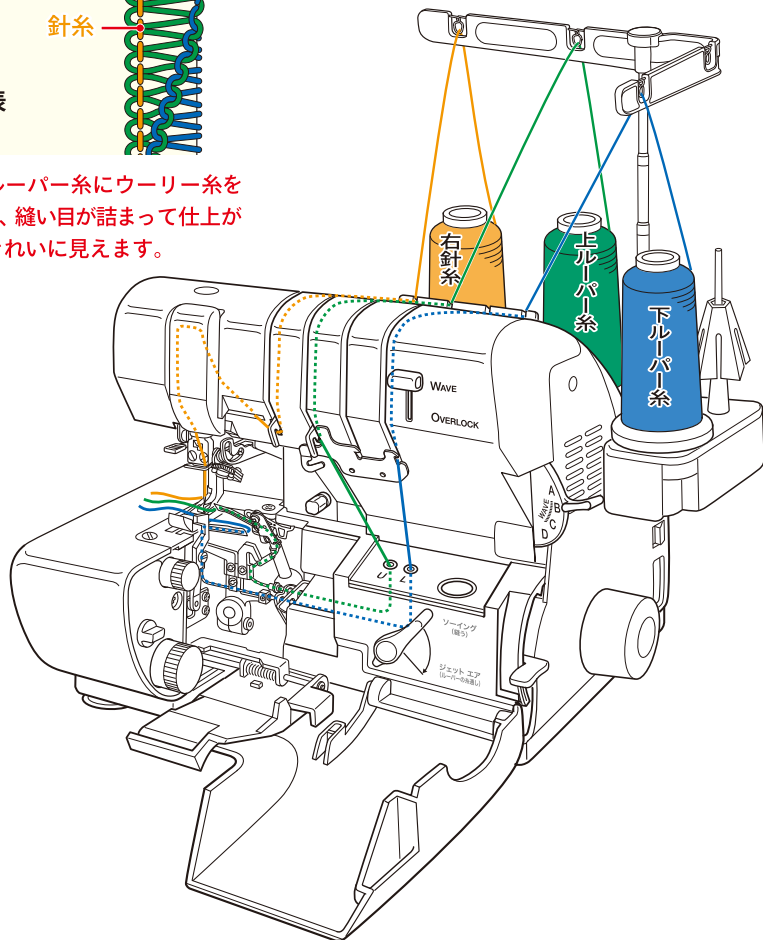


ウェーブロック

針	送り目 (縫い目長さ)	かがり幅	縫い目切換レバー	オーバーロック/ ウェーブロック切替ツマミ
右針	【普通ロック】側 0.75~1.5	3.0~5.0	WAVE:B	WAVE

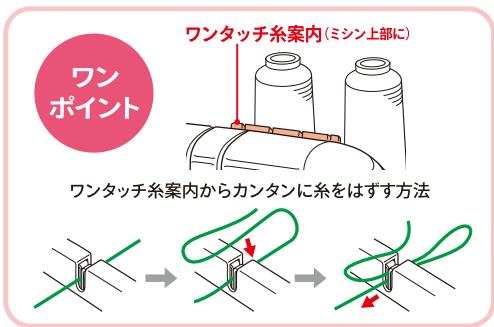
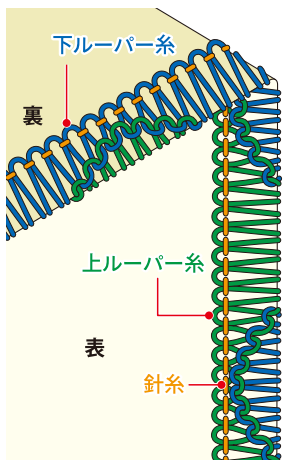


上下ルーバー糸にウーリー糸を使うと、縫い目が詰まって仕上がりがきれいに見えます。

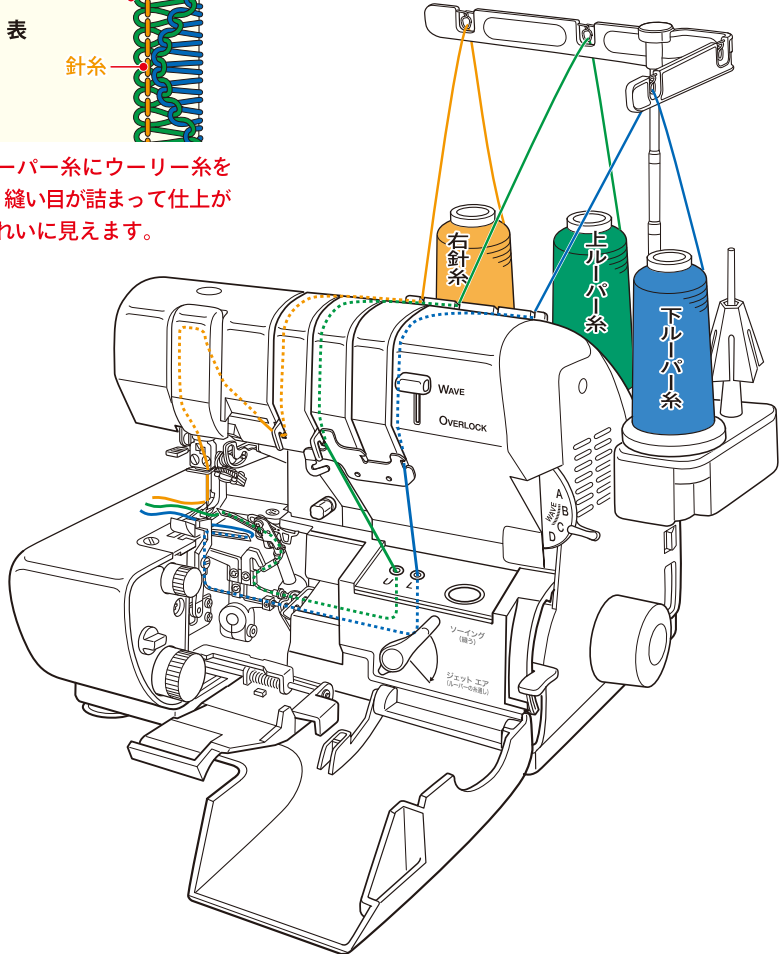


巻きウェーブロック

針	送り目 (縫い目長さ)	かがり幅	縫い目切換レバー	オーバーロック/ ウェーブロック切換ツマミ
右針	【巻きロック側 0.75~1.5	M	WAVE:C	WAVE



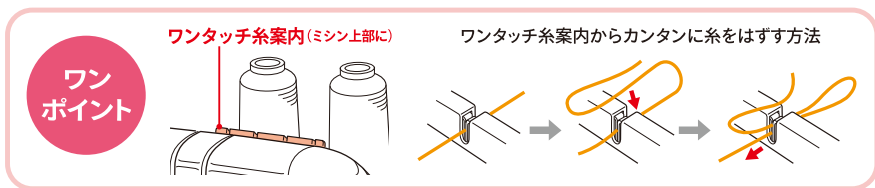
上下ルーバー糸にウーリー糸を使うと、縫い目が詰まって仕上がりがきれいに見えます。



3本糸ロックの平縫い

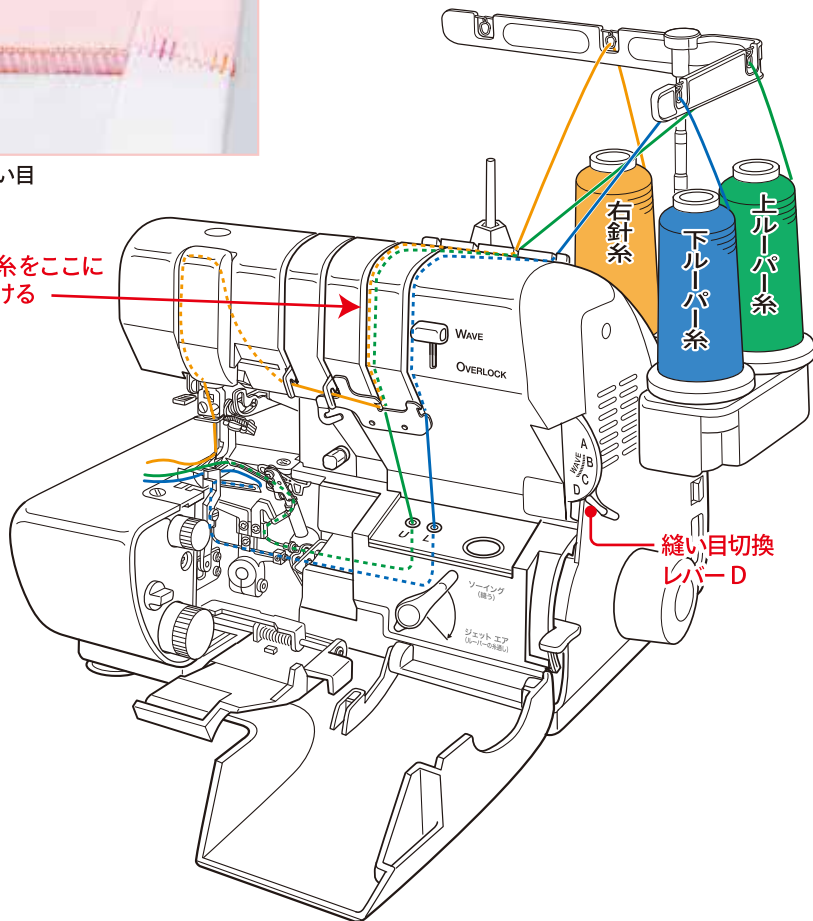
パッチワーク感覚でいろんな生地をつなぎあわせたり、無地の生地の真ん中に飾り縫いをする事ができます。

針	送り目 (縫い目長さ)	差動	かがり幅	縫い目切換レバー	オーバーロック/ ウェーブロック切換ツマミ
右針	0.75~3.0	N	3.0~5.0	D	OVERLOCK



縫い目

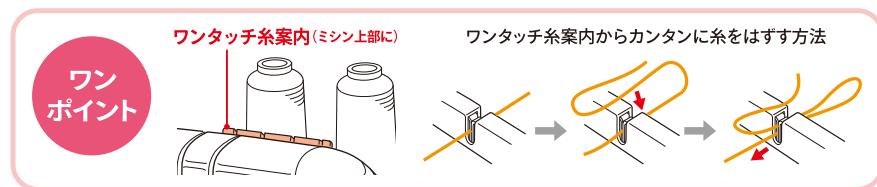
針糸をここに
かける



ウェーブブロックの平縫い

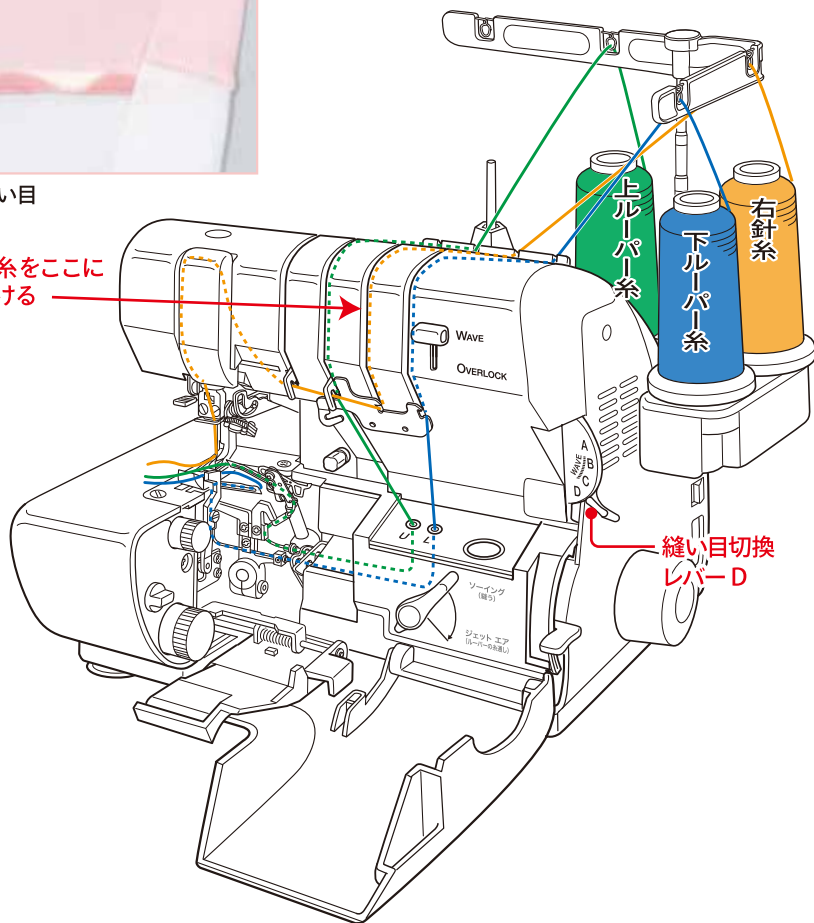
パッチワーク感覚でいろんな生地をつなぎあわせたり、無地の生地の真ん中にウェーブブロックで飾り縫いをする事ができます。

針	送り目 (縫い目長さ)	差動	かがり幅	縫い目切換レバー	オーバーロック/ ウェーブブロック切換ツマミ
右針	0.75~1.5	N	3.0~5.0	D	WAVE



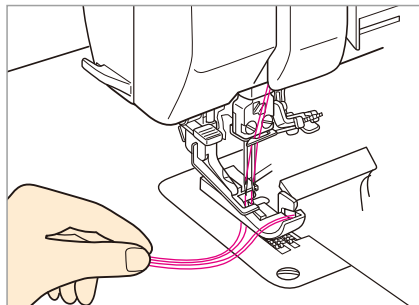
縫い目

針糸をここに
かける

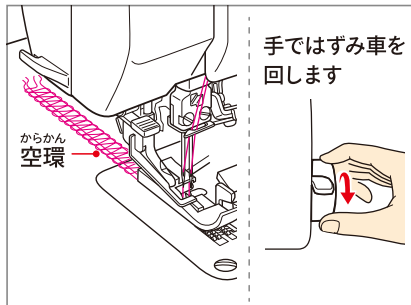


縫い始め・縫い終わり

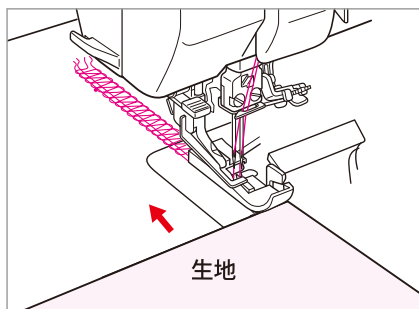
- ① 糸を押え金の上を通して左側にそろえる。



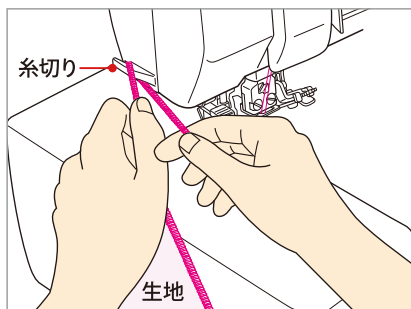
- ② 糸の絡みぐあい確かめてフットコントローラーを踏む。



- ③ 布をすべり込ませて縫い始める。



- ④ 縫い終わりは空環を長めに出して切る。

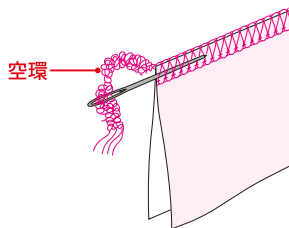


からかん

空環の始末

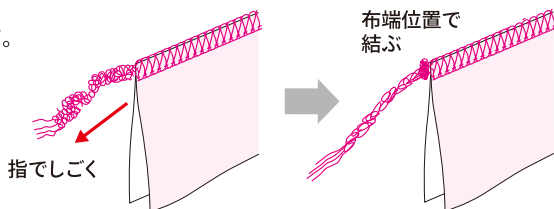
縫い終わった後の「空環」の始末には次のような方法があります。

とじ針で裏の縫い目に2~3cm通します。
空環が短い場合は、先にとじ針を縫い目を通し、その後空環をとじ針の穴に通して引き抜きます。



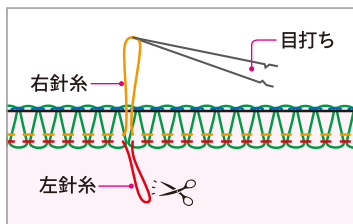
「空環」の糸をしごいて結びます。

※ギャザー寄せをした場合は、ギャザーが戻らないためにも「空環」を結んでおくと良いでしょう。

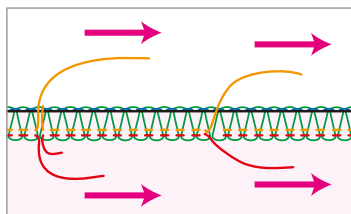


縫い目のほどき方 ※わかりやすいように糸の色を変えています。

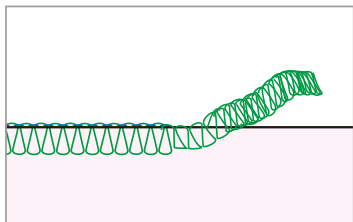
- ① 布端の空環をカットし、右針糸と左針糸を数カ所、目打ちなどを使って引き出して切る。



- ② 右針糸と左針糸をそれぞれ引っ張って取り除く。

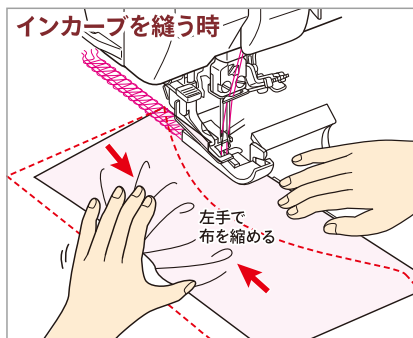


- ③ 針糸が取れるとルーパー糸は簡単に生地からはずれる。

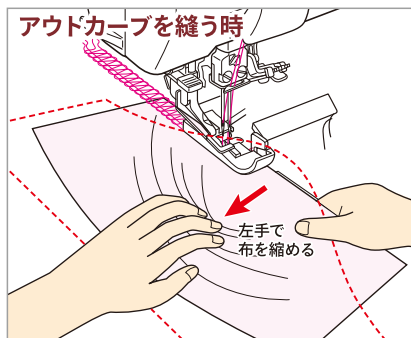


カーブを縫う時のポイント

フットコントローラーを弱く踏んで縫い目がはずれないようにゆっくり縫いましょう。



左手で生地を縮めるようにして、布を少しずつ直線状態をつくりながらゆっくり縫い進める。



カーブ(突き出た)部分を左手で縮めて、右手で手前の布を右方向に引き出しながら縫う。このときメスから針落ち位置までが直線になるようにする。

※アンテナは一番上まで引き伸ばしてください。

